

Für unsere Niederlassung in Ratingen suchen wir ab sofort

einen Monteur (m-w-d) im Bereich Datennetze und Schwachstrom

Die Communication Systems GmbH entwickelt und implementiert ganzheitliche, maßgeschneiderte Netzwerk- und Telekommunikationslösungen mit folgenden Geschäftsfeldern: IT-Security, Enterprise-Networking, Datacenter & Infrastruktur, High Speed Internet sowie Consulting und Support.

Unsere Zentrale befindet sich in Neu-Isenburg in unmittelbarer Nähe zu Frankfurt am Main in Hessen. Eine Niederlassung befindet sich in Ratingen bei Düsseldorf in Nordrhein-Westfalen. Zusätzlich finden sich deutschlandweit verteilt weitere Servicebüros um eine zeitnahe Entstörung bei unseren Kunden vor Ort einleiten zu können.

Unsere Leistungen vertrauen verschiedenste Unternehmen aller Branchen und Größen wie z. B.: Industrie, Banken, Krankenhäuser sowie öffentliche Einrichtungen. Wir helfen Ihnen dabei, ihre IT-Infrastruktur optimal zu gestalten und für zukünftige Anforderungen auszustatten.

Wir suchen für unsere Niederlassung in Ratingen Verstärkung für unsere IT-Infrastruktur Montage. Unser Team ist jung, dynamisch und hat Spaß gemeinsam Dinge zu bewegen.

Bei der Communication Systems GmbH steht an erster Stelle der Faktor Mensch! Kurze Kommunikationswege und flache Hierarchien sorgen dabei für effektives Arbeiten und ein hervorragendes Arbeitsklima. Zur Unterstützung suchen wir eine/n Teamplayer/in, die/der Spaß an neuen Herausforderungen und der persönlichen Weiterentwicklung hat.

Know-How ist unser höchstes Gut! Ein interner Wissensaustausch innerhalb unseres Teams gehört zum Alltag. Wir fordern und fördern.



IT-SECURITY



CLOUD-SECURITY



ENTERPRISE-NETWORKING



DATA-CENTER & INFRASTRUCTURE



CONSULTING



SERVICE & SUPPORT

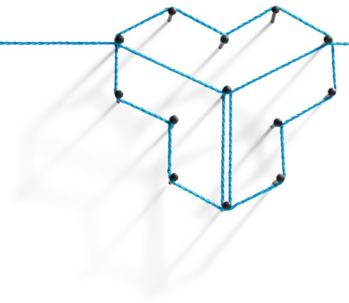
Communication Systems Ges. für Netzwerktechnik mbH

Frankfurter Straße 233 | Triforum - Eingang C1 · 63263 Neu-Isenburg · Tel.: 06102 7840 -0 · Fax: 06102 7840 -655

Am Gierath 20A · 40885 Ratingen · Tel.: 02102 5789 -800 · Fax 02102 5789 -849

www.com-sys.de · info@com-sys.de · Geschäftsführer: Detlef Heintzig, Daniel Heintzig

Handelsregister-Nr. HRB 33354 · Amtsgericht Offenbach



Ihre Aufgaben

- Montage, Spleiß-/Rangierarbeiten und Inbetriebnahme von LWL- und Kupfer-Kabelnetzen
- Leitungsverlegung im Innen- und Außenbereich
- Service- und Reparaturarbeiten

Unsere Erwartungen

- Abgeschlossene Ausbildung zum Kommunikationselektroniker, Fernmeldemonteur oder vgl. elektrotechnische Ausbildung
- Gerne auch Quereinsteiger aus verwandten Berufsfeldern
- Berufserfahrung im Bereich IT / TK
- Kenntnisse in der FIST-Technik von Vorteil
- Handwerkliches Geschick und eigenständiges Arbeiten
- Führerschein B
- Reisebereitschaft
- Verhandlungssicheres deutsch in Wort und Schrift

Ihre Aussichten

Wir bieten Ihnen zahlreiche Entwicklungsmöglichkeiten innerhalb unserer IT-Infrastruktur-Abteilung:

- Eine verantwortungsvolle und herausfordernde Tätigkeit
- Unbefristeter Arbeitsvertrag
- Individuelle Entwicklungs- und Weiterbildungsmöglichkeiten
- Zuschuss zur betrieblichen Altersvorsorge und weitere Sozialleistungen
- Gestellte Arbeitsbekleidung

Werden Sie Teil des Com-Sys Teams!

Schicken Sie uns Ihre Bewerbung inkl. Anschreiben, Lebenslauf und allen relevanten Zeugnissen sowie Ihren Gehaltsvorstellungen und dem nächstmöglichen Eintrittstermin als PDF per E-Mail an bewerbung@com-sys.de.

Für Rückfragen steht Ihnen unsere Personalabteilung unter 06102/7840-99832 zur Verfügung.

Weitere Informationen zu unserem Unternehmen finden Sie unter <https://com-sys.de/ueber-uns>

Wir freuen uns auf Sie!

Stand: 30.11.2020



IT-SECURITY



CLOUD-SECURITY



ENTERPRISE-NETWORKING



DATA-CENTER & INFRASTRUCTURE



CONSULTING



SERVICE & SUPPORT